

## Rozdzielnica typu RKS5-2K/4 na napięcie znamionowe 500V



Rozdzielnica typu RKS5-2K/4 jest urządzeniem elektrycznym, przeznaczonym do stosowania w podziemnych wyrobiskach górniczych, niezagrożonych wybuchem i na powierzchni.

Rozdzielnica typu RKS5-2K/4 przeznaczona jest do łączenia i załączania odbiorników do sieci kopalnianej 3-fazowej z izolowanym punktem gwiazdowym transformatora (systemu IT) na napięcie znamionowe sieci 500V a w szczególności wentylatorów.

### DANE TECHNICZNE:

Stopień ochrony obudowy  
Napięcie znamionowe zasilania  
Liczba odpyłów 500V  
Prąd znamionowy odpyłów  
Masa  
Gabaryty

IP54  
500VAC, 50Hz  
2  
wg. Tab1  
50 kg

800mm x 700mm x 370mm (wys. x szer. x głęb.)

Tabela 1

Typ rozdzielnic	Maksymalny prąd znamionowy [A]		Prąd znamionowy zacisków od strony zasilania(I <sub>nz</sub> ) [A]
	odpływy		
	I	II	
RKS5-2K/4	40	40	250

## BUDOWA

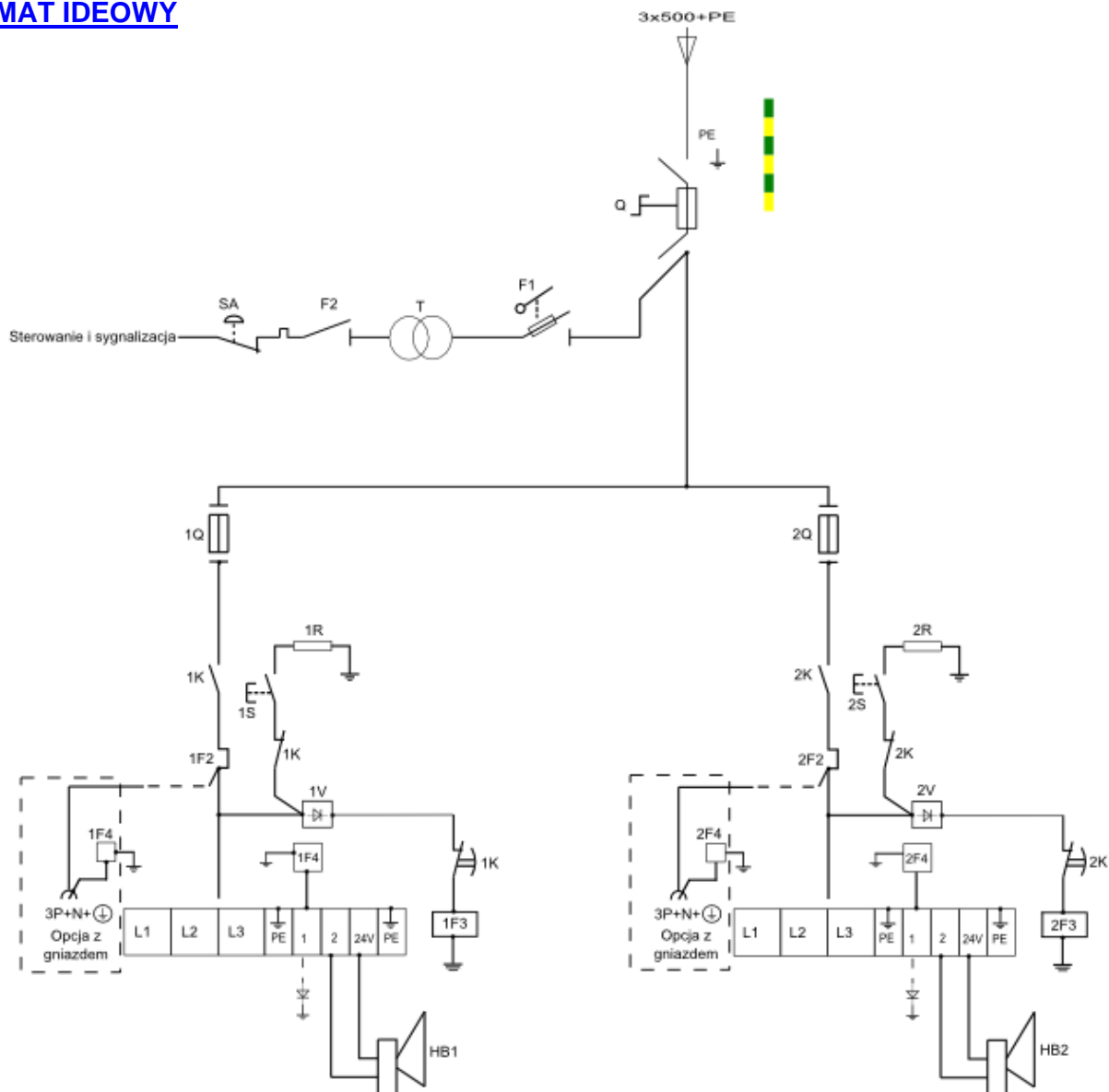
Obudowa rozdzielnic wykonana jest z blachy stalowej. Całość umieszczona na wspólnej ramie nośnej, obudowa posiada uchwyty umożliwiające zawieszenie rozdzielnic na łańcuchu albo postawienie jej bezpośrednio na spągu.

## OPIS DZIAŁANIA

Sterowanie odpływem 500V odbywa się przyciskami z elewacji rozdzielnic. Po zaniku i powrocie napięcia, następuje automatyczny rozruch z akustyczną sygnalizacją przedstartową.

Rozdzielnic wyposażona jest w zabezpieczenia elektroenergetyczne od skutków zwarć, przeciążeń, obniżenia rezystancji izolacji, wzrostu rezystancji uziemienia. Wyłączenie odpływu 500V odbywa się za pomocą przycisku sterowniczego umieszczonego na elewacji rozdzielnic lub przycisku awaryjnego wyłączenia.

## SCHEMAT IDEOWY



Zamówienia należy składać pisemnie lub faxem na adres:

 **Instal-Service PL**

Spółka z ograniczoną odpowiedzialnością  
Spółka komandytowa

58-506 Jelenia Góra, ul. Wrocławska 15a  
tel. (+48 075) 64-57-950  
fax. (+48 075) 64-57-951  
e-mail: instal@instal-service.pl